

Prices subject to change without notice.  
 Los precios estan sujetos a variacion sin aviso previo.  
 Les prix sont sujets à des fluctuations sans avis préalable.

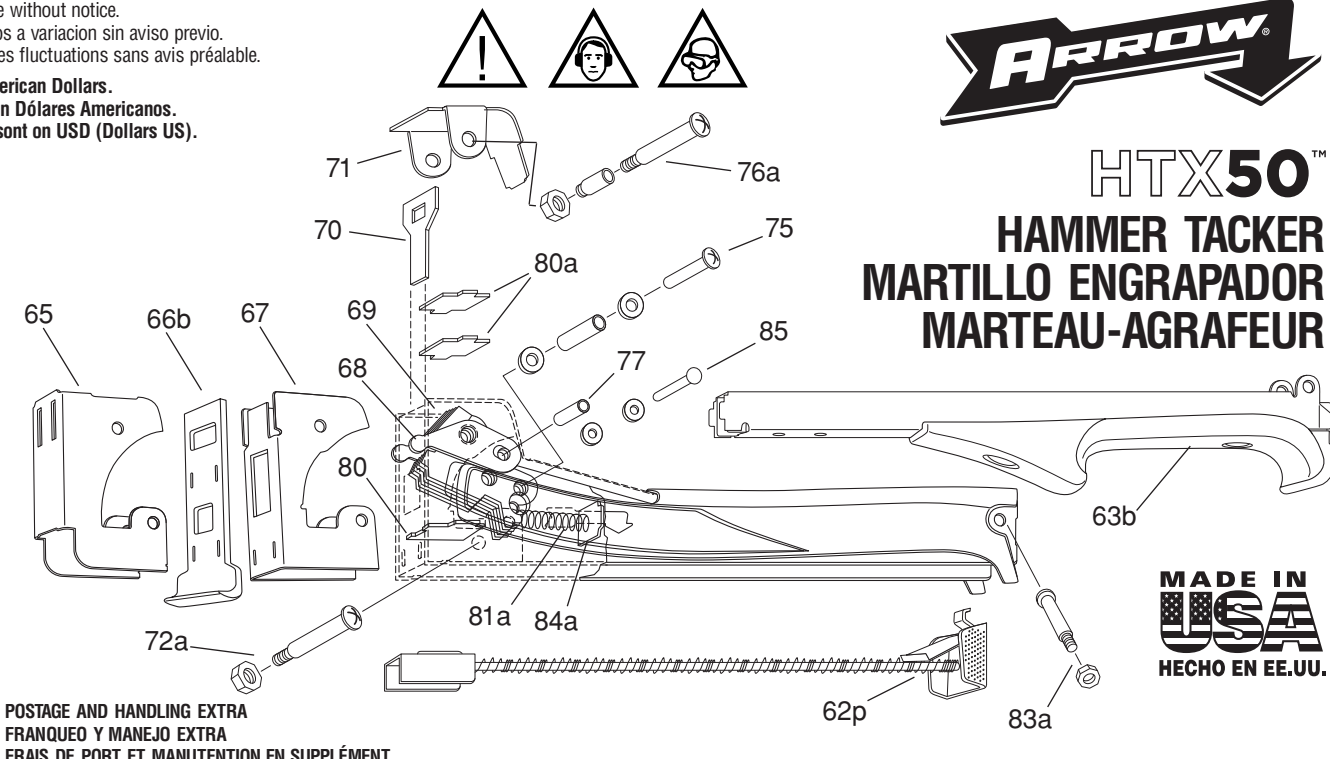
All prices shown in American Dollars.  
 Todos los precios son en Dólares Americanos.  
 Tous les prix indiqués sont en USD (Dollars US).



# HTX50™ HAMMER TACKER MARTILLO ENGRAPADOR MARTEAU-AGRAFEUR



Part Pieza Pièce	Price Precio Prix
62p	\$4.50
63b	6.00
65	2.00
66b	1.75
67	2.00
68	1.70
69	2.00
70	1.10
71	1.85
72a	.85
75	.85
76a	.85
77	.85
80	.85
80a	.70
81a	.85
83a	.85
84a	.85
85	.85



POSTAGE AND HANDLING EXTRA  
 FRANQUEO Y MANEJO EXTRA  
 FRAIS DE PORT ET MANUTENTION EN SUPPLÉMENT

**A WORD ABOUT ARROW® STAPLES**  
 HTX50™ uses 3 of the 6 T50® staple sizes:  
 5/16", 3/8", 1/2".

**OPERATION IS FULLY AUTOMATIC.**  
**JUST A SWING AND YOU'VE NAILED IT!**

**UNAS PALABRAS SOBRE LAS GRAPAS ARROW®**  
 La HTX50™ usa 3 de los 6 tamaños de grapas T50®:  
 5/16", 3/8" y 1/2".

**LA OPERACION ES COMPLETAMENTE AUTOMATICA.**  
**SOLO UN MOVIMIENTO Y ENGRAPA.**

**REMARQUE SUR LES AGRAFES ARROW®**  
 HTX50™ permet d'utiliser 3 des 6 tailles d'agrafes T50® :  
 8mm, 10mm, 12mm.

**LE FONCTIONNEMENT EST ENTIEREMENT AUTOMATIQUE.**  
**UN SEUL MOUVEMENT SUFFIT POUR AGRAFER.**

**SAFETY INSTRUCTIONS**

- Always be cautious of potential hazards such as electrical wiring, slippery footing, damp or wet conditions, etc.
- Make sure you know what you are fastening — look for hidden hazards.
- Keep work area clean. Cluttered areas and benches invite accidents.
- Keep children away. All visitors should be kept a safe distance from work area.
- Store idle tools. When not in use, tools should be stored in high or locked-up place — out of reach of children.
- Use safety glasses.
- Do not overreach. Keep proper footing and balance at all times.
- Maintain tools with care. Follow instructions with care.
- For service, use only approved service centers.
- Use only original parts provided by the manufacturer.
- Stay alert — watch what you are doing. Use common sense.

**INSTRUCCIONES DE SEGURIDAD**

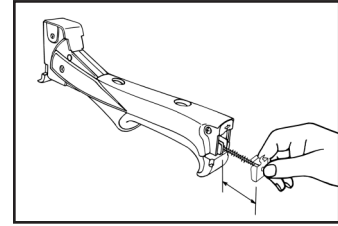
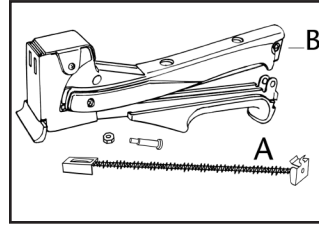
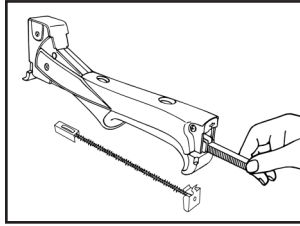
- Siempre debe estar alerta a posibles riesgos tales como cables electricos, pisos resbalosos, condiciones humedas o mojadas, etc.
- Asegúrese de saber lo que esta fijando; esté pendiente de riesgos ocultos.
- Mantenga limpia el área de trabajo. Las áreas y bancas desordenadas propician accidentes.
- Mantenga alejados a los niños. Todo visitante debe permanecer a una distancia del área que no presente peligros.
- Almacene las herramientas que no están en uso. Cuando no se estén usando las herramientas se deben almacenar en un lugar elevado o cerrado con llave, fuera del alcance de los niños.
- Use gafas protectoras. • No se estire demasiado para alcanzar algo. Siempre debe mantener el debido equilibrio.
- Dé mantenimiento a las herramientas meticulosamente. Obedezca las instrucciones con cuidado.
- Para obtener servicio, comuníquese solamente con los centros de servicio aprobados. • Use solamente las piezas originales proporcionadas por el proveedor. • Manténgase alerta; fíjese en lo que hace. Use el sentido común.

**INSTRUCTIONS DE SÉCURITÉ**

- Soyez toujours vigilant à l'égard d'éventuelles sources de danger, telles que des câbles électriques, des sols glissants, l'humidité, etc.
- Assurez - vous que vous connaissez bien le produit que vous voulez fixer; faites attention aux dangers cachés.
- Maintenez l'aire de travail en bon état de propreté. Les locaux et les établis de travail encombrés sont propices aux accidents.
- Veillez à ce que les enfants restent à l'écart. Tous les visiteurs doivent se tenir à une distance de sécurité de la zone de travail.
- Rangez les outils qui ne sont pas utilisés dans un endroit situé en hauteur ou sous clé, hors de portée des enfants.
- Portez des Lunettes de protection. • N'essayez pas d'atteindre des points éloignés. Conservez votre équilibre à tout moment. • Entretenez votre outillage avec soin et respectez scrupuleusement les instructions.
- En cas de besoin, faites appel exclusivement à un centre de service après-vente agréé. • Utilisez uniquement des pièces de rechange d'origine disponibles chez le fournisseur.
- Restez vigilant; concentrez-vous sur votre travail. Faites preuve de bon sens.

# ARROW HTX50™

## OPERATING INSTRUCTIONS INSTRUCCIONES DE OPERACION MODE D'EMPLOI



### TO LOAD

1. Remove pusher rod from machine.
2. Insert strip of staples.
3. Replace pusher rod.

### PARA CARGAR

1. Saque la varilla empujadora de la maquina.
2. Meta la franja de grapas.
3. Coloque la varilla de nuevo.

### CHARGEMENT

1. Retirer la tige-poussoir de la machine.
2. Insérer une recharge d'agrafes.
3. Remettre la tige-poussoir en place.

### TO CLEAN STAPLE CHANNEL

1. Remove pusher rod A.
2. Remove screw and nut from hole B.
3. Pull down entire inside frame for complete cleaning.

### PARA LIMPIAR EL CANAL DE GRAPA

1. Saque la varilla A.
2. Quite la tuerca y el tornillo del agujero B.
3. Saque el canal de grapas para limpiarlo completamente.

### NETTOYAGE DU CHARGEUR

1. Retirer la tige-poussoir A.
2. Enlever la vis et l'écrou du trou B.
3. Retirer tout le chargeur pour le nettoyer complètement.

### How to determine staple shortage for refill.

1. Press latch to release pusher rod.
2. Lightly push rod forward until it stops. Visible projected part of rod indicates amount of staples remaining in track.

### Como determinar la cantidad de grapas necesarias para rellenar.

1. Oprima el pestillo para soltar la varía de alimentacion.
2. Empuje la varilla levemente hacia adelante hasta la parada. Los componentes sobresalientes visibles de la varilla indican la cantidad de grampas que quedan en la carrilera.

### Détermination de la quantité d'agrafes à recharger.

1. Appuyer sur le loquet pour débloquer la tige-poussoir.
2. Pousser la tige-poussoir légèrement vers l'avant jusqu'à l'arrêt. La partie visible de la tige indique la quantité d'agrafes restant dans le chargeur.

### Limited Warranty

Arrow® Fastener Company warrants to the original consumer purchaser ("you") that this product will be free from original defects in materials and workmanship for 90 days after you purchase it. If the product does not comply with this warranty, Arrow® will, at its option, repair or replace the product with an equivalent product at no charge to you. This warranty is not transferable. For best performance, use genuine Arrow® staples. Arrow® staples are made to exact tolerances to insure trouble-free stapling performance. This warranty does not cover defect or damage relating to the use of non Arrow® branded staples. This warranty also does not cover damage relating to normal wear and tear, misuse, abuse, neglect, accident, natural disaster, or alteration of the product without Arrow's consent. TO THE EXTENT PERMITTED BY LAW, ANY IMPLIED WARRANTIES, INCLUDING ANY WARRANTY OF MERCHANTABILITY OR FITNESS FOR A PARTICULAR PURPOSE, ARE LIMITED TO THE SAME DURATION AS THIS EXPRESS WARRANTY. Some states do not allow limitations on how long an implied warranty lasts, so the above limitation may not apply to you. NO OTHER EXPRESS WARRANTY HAS BEEN MADE OR WILL BE MADE BY ARROW® WITH RESPECT TO THIS PRODUCT. ARROW® SHALL NOT BE RESPONSIBLE FOR SPECIAL, INCIDENTAL OR CONSEQUENTIAL DAMAGES WHETHER ARISING OUT OF BREACH OF WARRANTY, BREACH OF CONTRACT, TORT, OR OTHERWISE. Some states do not allow the exclusion of incidental or consequential damages so the above exclusion and limitation may not apply to you. This warranty gives you specific legal rights, and you also may have other rights which vary from state to state. This guarantee does not effect your statutory rights. In Canada, the above provisions are not intended to operate where prohibited by law and do not preclude the operation of any applicable provincial consumer protection statute which may in certain circumstances extend the express warranty herein. To obtain the benefits of this warranty, you must send the product securely packaged with proof of purchase and postage prepaid to:

### Garantía limitada Por 90 días

Arrow® Fastener Company, garantiza al consumidor original (tú), que este producto esta libre de defectos originales en los materiales, siendo esto así hasta 90 días después de realizada la compra del producto. Si el producto no obedece esta garantía, Arrow® en su manera, se compromete a la reparación o reemplazo del producto con un otro equivalente sin ningún tipo de cargo o cobro. Esta garantía no es transferible. Para un mejor funcionamiento de las grapadoras, use las grapas genuinas Arrow®. Las grapas de Arrow® son fabricadas con las tolerancias exactas para asegurar la correcta sujeción sin preocupaciones. Esta garantía no tiene validez sobre el defecto o daño causado por el desgaste normal, el mal uso, el abuso, descuido, accidente, desastre natural, o alteración del producto sin el consentimiento de Arrow®. DENTRO DE LOS EXTREMOS PERMITIDOS POR LA LEY, INCLUYENDO CUALQUIER GARANTÍA IMPLÍCITA, Y CUALQUIER GARANTÍA DE MERCHANDISE O CAMBIO PARA CUALQUIER USO PARTICULAR SE LIMITA A LAS MISMAS DURACIONES QUE LA GARANTÍA EXPRESA. Algunos estados no permiten limitaciones sobre el tiempo máximo que dura la garantía, por lo que esta limitación no podrá ser aplicada. CUALQUIER OTRA GARANTÍA EXPRESA QUE HAYA SIDO HECHA O SE HAGA POR ARROW® CON RESPECTO A ESTE PRODUCTO, ARROW® NO SERÁ RESPONSABLE DE INCIDENTES O DAÑOS Y PERJUICIOS IMPLICADOS FUERA DE GARANTÍA, DE CONTRATO, ENTUERTO, U OTRA FORMA. Algunos estados no permiten la exclusión de incidentes o los daños y perjuicios consiguientes para la exclusión anterior y la limitación no podrá ser aplicada. Esta garantía le da derecho legal específico, y usted también puede tener otros derechos que varían del estado para declarar. Esta garantía no tiene validez sobre derechos legales locales. En Canada, estas clausulas no tienen validez ya que se encuentran prohibidas por la ley, sin evitar la aplicación de cualquier clausula provincial de protección al consumidor, la cual pueda en determinadas circunstancias extender lo expresado en esta garantía. Para que la esta garantía tenga validez usted debe enviar el producto firmemente empaquetado con la prueba de compra (factura de pago) a:

### Certificat de Garantie de 90 jours

La compagnie ARROW® certifie que cette agrafeuse est garantie contre tout vice de fabrication ou défaut d'origine mécanique. Cette garantie prend effet à dater du jour d'achat. ARROW® s'engage à la réparer ou à la remplacer gratuitement au cours de la période de garantie. Cette garantie n'est pas cessible. Il est recommandé d'utiliser les véritables agrafes ARROW®. Seules les agrafes ARROW® sont fabriquées aux tolérances exactes requises pour assurer un bon fonctionnement de la machine. Cette garantie ne couvre pas les défauts ou dommages dus à l'usure, à négligence, à une utilisation incorrecte ou suite à des phénomènes qui ne dé qui ne dépendent pas du fonctionnement et de l'emploi normal de la machine. La garantie expire en cas de réparation ou manipulation effectuées par de tiers non autorisés. Dans les limites autorisées par la loi, toutes garanties implicites y compris la commercialisation ou l'adaptation pour une utilisation particulière sont limitées à la même durée que cette garantie exprimée. Certaines juridictions n'admettent aucune limitation sur la durée de la garantie implicite, de sorte que la clause limitative peut ne pas s'appliquer dans votre cas. Il n'y a aucune autre garantie exprimée par Arrow® concernant ce produit Arrow®. Les responsabilités couvrant les dommages accidentels ou consécutifs sont exclus dans la mesure des cas de violation de la garantie, violation du contrat ou autre tort. Certaines juridictions n'admettent pas l'exclusion ou la limitation des dommages accidentels ou consécutifs à l'utilisation, de sorte que la clause limitative peut ne pas s'appliquer dans votre cas. Cette garantie vous donne certains droits légaux, et vous pouvez également posséder d'autres droits susceptibles de différer d'une juridiction à l'autre. Cette garantie n'annule pas vos droits statutaires. Au Canada, les clauses ci-dessus ne sont pas applicables où elles sont interdites par la loi et n'ont aucune prévalence sur les statuts provinciaux de protection des consommateurs qui peuvent en certains cas étendre la garantie exprimée ci-dessus. Pour bénéficier de cette garantie, l'agrafeuse doit être envoyé avec la preuve d'achat, en port franc, à :

Service Department, Departamento de Servicio, Service après-vente

**Arrow Fastener Company, Inc.**  
www.arrowfastener.com

Arrow Fastener Co., Inc.  
271 Mayhill Street  
Saddle Brook, New Jersey 07663

Arrow Fastener Canada Inc.  
6505 Metropolitan Blvd. East  
Montreal, Quebec H1P 1X9

Arrow Fastener (U.K.) Ltd.  
Unit 5 ZK Park 23 Commerce Way  
Croydon, CRO 4 ZS Surrey