

BOSTITCH®

ESD-450S2P



TOOL PARTS ILLUSTRATION ILUSTRACIÓN DE LAS PIEZAS DE LA HERRAMIENTA ILLUSTRATION DES PIÈCES D'OUTILLAGE

⚠ WARNING:

⚠ ADVERTENCIA:

⚠ ATTENTION:

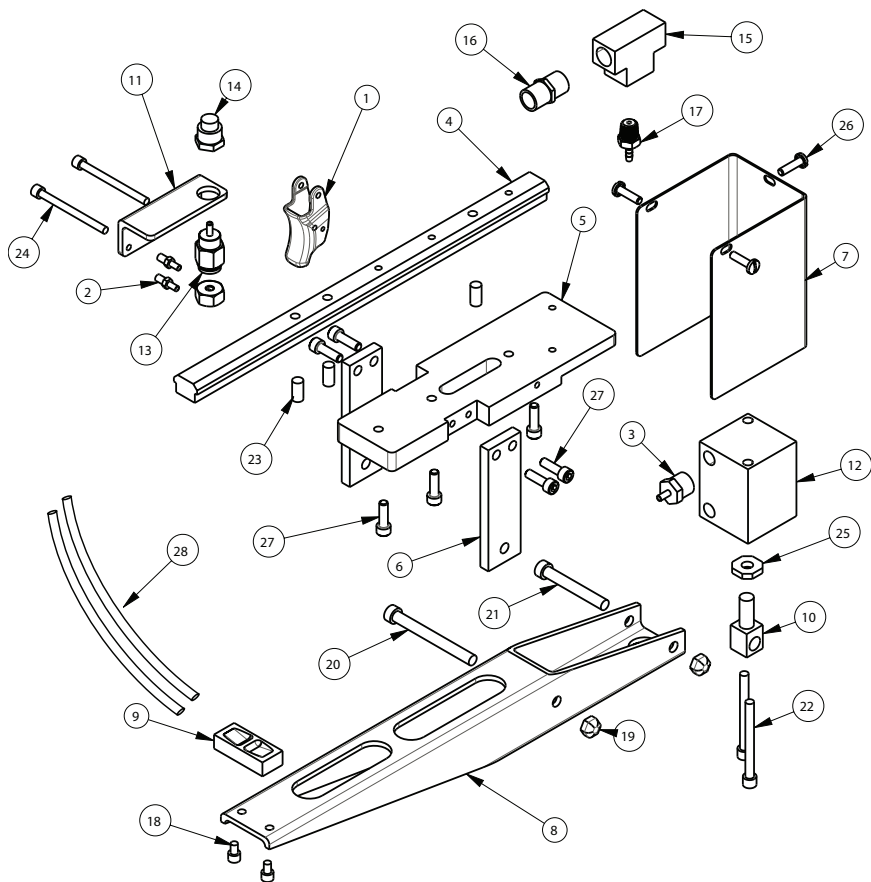
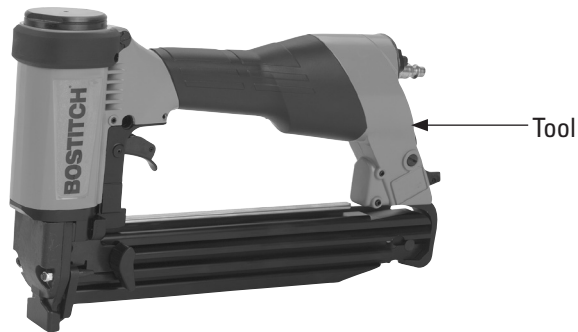
BEFORE PERFORMING REPAIRS ON THIS TOOL, ALL OPERATORS SHOULD STUDY THIS ILLUSTRATION, AS WELL AS THE PARTS LIST AND OPERATION AND MAINTENANCE MANUAL. OPERATORS SHOULD UNDERSTAND AND FOLLOW ALL SAFETY WARNINGS AND INSTRUCTIONS. KEEP THIS ILLUSTRATION WITH THE TOOL FOR FUTURE REFERENCE. IF YOU HAVE ANY QUESTIONS, CONTACT YOUR BOSTITCH REPRESENTATIVE OR DISTRIBUTOR.

ANTES DE LLEVAR A CABO CUALQUIER REPARACIÓN EN LA HERRAMIENTA, TODOS LOS OPERARIOS DEBERÁN ESTUDIAR ESTA ILUSTRACIÓN, ASÍ COMO LA LISTA DE PIEZAS Y EL MANUAL DE OPERACIÓN Y MANTENIMIENTO. LOS OPERARIOS DEBERÁN ENTENDER Y SEGUIR TODAS LAS ADVERTENCIAS E INSTRUCCIONES DE SEGURIDAD. CONSERVE ESTA ILUSTRACIÓN CON LA HERRAMIENTA PARA PODER CONSULTARLA EN LO FUTURO. SI TUVIERA ALGUNA PREGUNTA, PÓNGASE EN CONTACTO CON SU REPRESENTANTE O DISTRIBUIDOR DE BOSTITCH.

AVANT DE PROCÉDER À LA RÉPARATION DE CET OUTIL, LES OPÉRATEURS DOIVENT ÉTUDIER LA PRÉSENTE ILLUSTRATION AINSI QUE LA LISTE DE PIÈCES ET LE MANUEL D'INSTRUCTIONS ET D'ENTRETIEN ; ILS DOIVENT ÉGALEMENT COMPRENDRE ET OBSERVER LES CONSIGNES DE SÉCURITÉ ET LES INSTRUCTIONS. CONSERVER CETTE ILLUSTRATION AVEC L'OUTIL POUR RÉFÉRENCE FUTURE. SI VOUS AVEZ DES QUESTIONS, COMMUNIQUEZ AVEC VOTRE REPRÉSENTANT OU VOTRE DISTRIBUTEUR DE BOSTITCH.

BOSTITCH®
BOSTITCH FASTENING SYSTEMS

ESD-450S2P



PARTS LIST FOR ESD-450S2P

ITEM	PART #	DESCRIPTION
TOOL	450S2	2' 16G STAPLER SEE IP1111
1	SEQ6	ASSEMBLY: SEQ TRIGGER
2	9R189206	1/8" BARBED FITTING: 10-32
3	9R201637	1/4" NPT TO 1/8" BARBED FITTING
4	9R202886	ESD 450S2P MAGAZINE RAIL
5	9R202887	ESD 450S2P BASE PLATE
6	9R202888	ESD 450S2P SIDE PLATE
7	9R202889	ESD 450S2P SHROUD, CYL COVER
8	9R202890	ESD 450S2P 1.5" FRAME BASE
9	9R202891	ESD 450S2P STAPLE GUIDE
10	9R202892	ESD 450S2P CYLINDER ROD EYE
11	9R202893	ESD 450S2P TV BRACKET
12	9R202894	NASON CYLINDER ASSEMBLY
13	9R202895	CLIPPARD VALVE, MAV-3R
14	9R202896	CLIPPARD PUSH BUTTON
15	9R202899	TEE-VALVE 3-WAY X 1/4" NPT FEMALE
16	9R202900	HEX NIPPLE 1/4" NPT TO 1/4" NPT MALE
17	9R202901	1/8 NPT TO 1/8" BARBED FITTING
18	9R202903	8-32 X 1/4" SHCS
19	9R202904	10-24 LOCKNUT, ZINC
20	9R202905	SHOULDER BOLT .25"DIA X 2.0"
21	9R202906	SHOULDER BOLT .25"DIA X 1.5"
22	9R202908	10-24 X 2" SHCS
23	9R202909	1/4-20 SET SCREW
24	9R202910	8-32 X 2" SHCS
25	HN51618.2	NUT 5/16-18: 3/16 HEIGHT
26	UA2804.3	8-32 X 3/8" MACHINE SCREW
27	UA3810.4	10-24 X 5/8" SHCS
28	9R202897	1/8" PLASTIC HOSE, 22" LENGTH