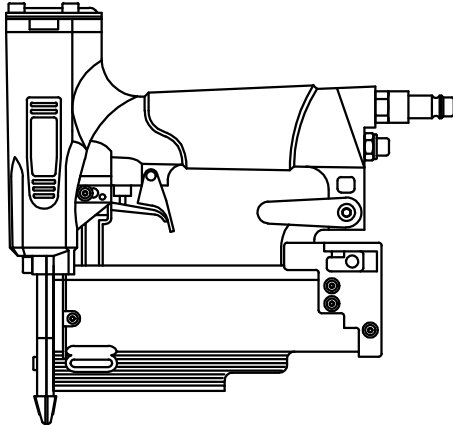


# TECHNICAL DATA - TECHNISCHE DATEN - DATI TECNICI DONNÉES TECHNIQUES - DATOS TECNICOS

M038

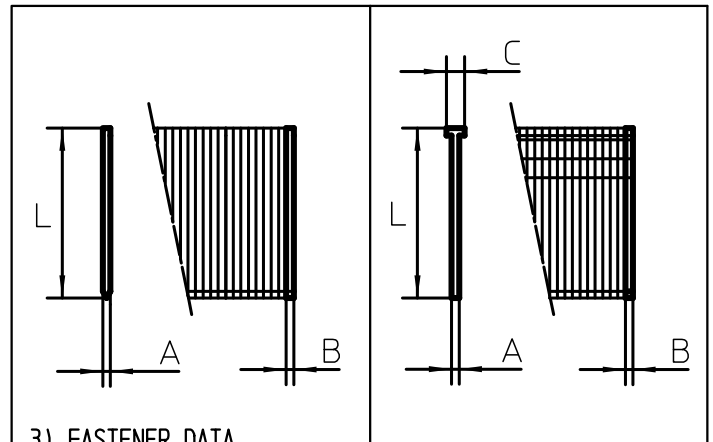
1) TOOL TYPE - GERAETETYP - DESCRIZIONE MACCHINA - TYPE D'OUTIL - TIPO DE MAQUINA

**cod. 11297 23C A-64 50PB**



2) TOOL CHARACTERISTICS  
SPEZIFICATION DES GERAETES  
CARATTERISTICHE TECNICHE  
CARACTÉRISTIQUES DE L'OUTIL  
CARACTERÍSTICAS DE LA MAQUINA

HEIGHT HOEHE ALTEZZA HAUTEUR ALTURA  <b>in. 8.66</b> <b>mm. 220</b>	WIDTH BREITE LARGHEZZA LARGEUR ANCHURA  <b>in. 2.44</b> <b>mm. 62</b>	LENGTH LAENGE LUNGHEZZA LONGUEUR LONGITUD  <b>in. 8.86</b> <b>mm. 225</b>	WEIGHT GEWICHT PESO POIDS PESO  <b>lbs. 2.70</b> <b>kg. 1.230</b>
MIN-MAX WORKING PRESSURE MIN-MAX ARBEITSDRUCK MIN-MAX PRESSIONE DI ESERCIZIO MIN-MAX PRESSION DE TRAVAIL MIN-MAX PRESION DE TRABAJO		<b>70 / 100 PSIG</b> <b>5 / 7 BAR</b>	
AIR CONSUMPTION PER SHOT LUFTVERBRAUCH PRO NAGELUNG CONSUMO ARIA PER COLPO CONSOMMATION DE L'AIRE PAR COUP CONSUMO DE AIRE CADA DISPARO		PERFORMANCES AT 90 psi (0.62 MPa) PRESTAZIONI A 6.2 bar (0.62 MPa)  <b>0.50 l.</b>	
LUBRICANT SCHMIEROEL LUBRIFICANTE LUBRIFIANT LUBRIFICANTE		AEROSPACE LUBRICANTS TRIBOLUBE 12	



3) FASTENER DATA  
ANGABEN ZU DEN BEFESTIGUNGSMITTELN  
CARATTERISTICHE TECNICHE FISSAGGI  
DONNÉES DES PROJECTILES  
DATOS DE CLAVOS

	PINS	BRADS
AxB) WIRE DRAHT FILO FIL ALAMBRE	in. 0.025 x 0.025 mm. 0.64 x 0.64	
C) HEAD KOPF TESTA TÊTE CABEZA		in. 0.034 mm. 0.87
L) LENGTH LAENGE LUNGHEZZA LONGUEUR LONGITUD	in. 15/32"-19/32"-23/32"-7/8"-1" 1 3/16"-1 3/8"-1 9/16"-1 3/4"-2"  mm. 12-15-18-22-25 30-35-40-45-50	
MAGAZINE CAPACITY MAGAZIN CAPAZITÄT CAPACITA' CARICATORE CAPACITE' CHARGEUR CAPACIDAD CARGADOR	120 pins	120 brads

* ACTUATION SYSTEM * AUSLÖSEART * ATTUAZIONE * MISE EN ŒUVRE * ACTUACIÓN	<b>1 (SAFETY : MANUAL)</b>
--	----------------------------

* LOADING * LADEN * CARICAMENTO * CHARGER * CARGA	<table border="1" style="width: 100%; border-collapse: collapse;"> <tr><td style="text-align: center;">BOTTOM LOADING</td></tr> <tr><td style="text-align: center;"><input checked="" type="radio"/> SIDE LOADING</td></tr> <tr><td style="text-align: center;">TOP LOADING</td></tr> <tr><td style="text-align: center;">COIL</td></tr> <tr><td style="text-align: center;">OTHER</td></tr> </table>	BOTTOM LOADING	<input checked="" type="radio"/> SIDE LOADING	TOP LOADING	COIL	OTHER
BOTTOM LOADING						
<input checked="" type="radio"/> SIDE LOADING						
TOP LOADING						
COIL						
OTHER						

\* SEE INSTRUCTION MANUAL - SIEHE BETRIEBSANLEITUNG - VEDI MANUALE - VOIR MODE D'EMPLOI - VER EL MANUAL

NOISE CHARACTERISTICS GERÄUSCH - EMISSION DATEN CARATTERISTICHE RUMOROSITÀ CARACTÉRISTIQUES ACOUSTIQUE CARACTERÍSTICAS DE RUIDO	<table style="width: 100%;"> <tr> <td style="width: 20%;">EN 12549+A1:2008</td> <td style="width: 60%;"><math>L_{WA,1s}</math> , <b>:87.00 dB(A)</b> - <math>K_{WA,1s}</math> , <b>2.5</b></td> </tr> <tr> <td>EN ISO 4871:2009</td> <td><math>L_{pA,1s}</math> , <b>:74.00 dB(A)</b> - <math>K_{pA,1s}</math> , <b>2.5</b></td> </tr> </table>	EN 12549+A1:2008	$L_{WA,1s}$ , <b>:87.00 dB(A)</b> - $K_{WA,1s}$ , <b>2.5</b>	EN ISO 4871:2009	$L_{pA,1s}$ , <b>:74.00 dB(A)</b> - $K_{pA,1s}$ , <b>2.5</b>
EN 12549+A1:2008	$L_{WA,1s}$ , <b>:87.00 dB(A)</b> - $K_{WA,1s}$ , <b>2.5</b>				
EN ISO 4871:2009	$L_{pA,1s}$ , <b>:74.00 dB(A)</b> - $K_{pA,1s}$ , <b>2.5</b>				

VIBRATION VALUE VIBRATIONSWERT VALORE DI VIBRAZIONE VALEUR DE VIBRATION VALOR DE VIBRACIÓN	UNI ISO/TS 8662-11	IS BELOW THE DECLARATION LIMIT SET BY LIEGT UNTER DEM ANZUGEBENEN WERT GEMÄSS RISULTA AL DI SOTTO DEL LIMITE DA DICHI. STABILITO IN RESULTE AU DESSOUS DE LA LIMITE A DECLARER ETABLIE PAR RESULTA SER DEBAJO DEL LIMITE A DECLARAR	UNI EN ISO 12100-1/2
--	-----------------------	---	-------------------------