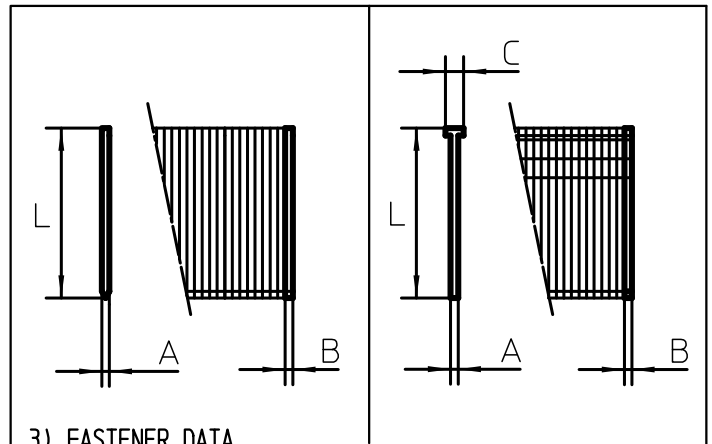
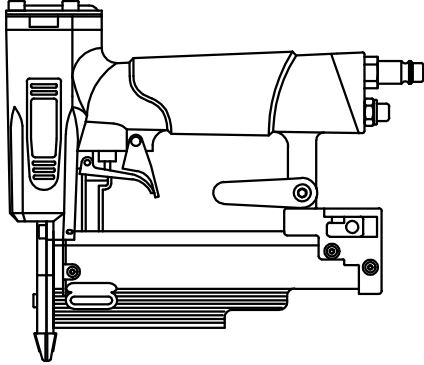


TECHNICAL DATA - TECHNISCHE DATEN - DATI TECNICI DONNÉES TECHNIQUES - DATOS TECNICOS

M038

1) TOOL TYPE - GERAETETYP - DESCRIZIONE MACCHINA - TYPE D'OUTIL - TIPO DE MAQUINA

cod. 11298 23 A-64 35PB



2) TOOL CHARACTERISTICS
SPEZIFICATION DES GERAETES
CARATTERISTICHE TECNICHE
CARACTÉRISTIQUES DE L'OUTIL
CARACTERÍSTICAS DE LA MAQUINA

| | | | |
|---|--|--|--|
| HEIGHT HOEHE ALTEZZA HAUTEUR ALTURA in.7.56 mm.192 | WIDTH BREITE LARGHEZZA LARGEUR ANCHURA in.2.44 mm.62 | LENGTH LAENGE LUNGHEZZA LONGUEUR LONGITUD in.8.66 mm.220 | WEIGHT GEWICHT PESO POIDS PESO lbs.2.18 kg.0.990 |
| MIN-MAX WORKING PRESSURE MIN-MAX ARBEITSDRUCK MIN-MAX PRESSIONE DI ESERCIZIO MIN-MAX PRESSION DE TRAVAIL MIN-MAX PRESION DE TRABAJO | | 70 / 100 PSIG 5 / 7 BAR | |
| AIR CONSUMPTION PER SHOT LUFTVERBRAUCH PRO NAGELUNG CONSUMO ARIA PER COLPO CONSOMMATION DE L'AIRE PAR COUP CONSUMO DE AIRE CADA DISPARO | | PERFORMANCES AT 90 psi (0.62 MPa) PRESTAZIONI A 6.2 bar (0.62 MPa) 0.44 l. | |
| LUBRICANT SCHMIEROEL LUBRIFICANTE LUBRIFIANT LUBRIFICANTE | | AEROSPACE LUBRICANTS TRIBOLUBE 12 | |

3) FASTENER DATA
ANGABEN ZU DEN BEFESTIGUNGSMITTELN
CARATTERISTICHE TECNICHE FISSAGGI
DONNÉES DES PROJECTILES
DATOS DE CLAVOS

| | PINS | BRADS |
|--|---|-----------------------|
| AxB) WIRE DRAHT FILO FIL ALAMBRE | in. 0.025 x 0.025 mm. 0.64 x 0.64 | |
| C) HEAD KOPF TESTA TÊTE CABEZA | | in. 0.034 mm. 0.87 |
| L) LENGTH LAENGE LUNGHEZZA LONGUEUR LONGITUD | in. 15/32"-19/32"-23/32"-7/8" 1"-1 3/16"-1 3/8" mm. 12-15-18-22 25-30-35 | |
| MAGAZINE CAPACITY MAGAZIN CAPAZITÄT CAPACITA' CARICATORE CAPACITE' CHARGEUR CAPACIDAD CARGADOR | 120 pins | 120 brads |

| | |
|--|----------------------------|
| * ACTUATION SYSTEM * AUSLÖSEART * ATTUAZIONE * MISE EN ŒUVRE * ACTUACIÓN | 1 (SAFETY : MANUAL) |
|--|----------------------------|

| | | | | | | |
|---|---|----------------|---|-------------|------|-------|
| * LOADING * LADEN * CARICAMENTO * CHARGER * CARGA | <table border="1" style="width: 100%; border-collapse: collapse;"> <tr><td style="text-align: center;">BOTTOM LOADING</td></tr> <tr><td style="text-align: center;"><input checked="" type="radio"/> SIDE LOADING</td></tr> <tr><td style="text-align: center;">TOP LOADING</td></tr> <tr><td style="text-align: center;">COIL</td></tr> <tr><td style="text-align: center;">OTHER</td></tr> </table> | BOTTOM LOADING | <input checked="" type="radio"/> SIDE LOADING | TOP LOADING | COIL | OTHER |
| BOTTOM LOADING | | | | | | |
| <input checked="" type="radio"/> SIDE LOADING | | | | | | |
| TOP LOADING | | | | | | |
| COIL | | | | | | |
| OTHER | | | | | | |

* SEE INSTRUCTION MANUAL - SIEHE BETRIEBSANLEITUNG - VEDI MANUALE - VOIR MODE D'EMPLOI - VER EL MANUAL

| | |
|---|--|
| NOISE CHARACTERISTICS GERÄUSCH - EMISSION DATEN CARATTERISTICHE RUMOROSITÀ CARACTÉRISTIQUES ACOUSTIQUE CARACTERÍSTICAS DE RUIDO | EN 12549+A1:2008 $L_{WA,1s}$, :83.00 dB(A) - $K_{WA,1s}$, 2.5 EN ISO 4871:2009 $L_{pA,1s}$, :70.00 dB(A) - $K_{pA,1s}$, 2.5 |
|---|--|

| | | | |
|--|-----------------------|---|-------------------------|
| VIBRATION VALUE VIBRATIONSWERT VALORE DI VIBRAZIONE VALEUR DE VIBRATION VALOR DE VIBRACIÓN | UNI ISO/TS 8662-11 | IS BELOW THE DECLARATION LIMIT SET BY LIEGT UNTER DEM ANZUGEBENEN WERT GEMÄSS RISULTA AL DI SOTTO DEL LIMITE DA DICHI. STABILITO IN RESULTE AU DESSOUS DE LA LIMITE A DECLARER ETABLIE PAR RESULTA SER DEBAJO DEL LIMITE A DECLARAR | UNI EN ISO 12100-1/2 |
|--|-----------------------|---|-------------------------|