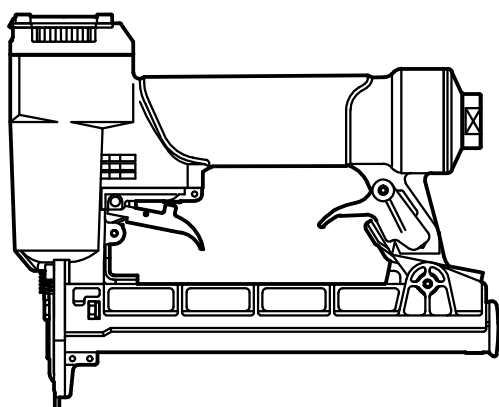


1) TOOL TYPE - GERAETETYP - DESCRIZIONE MACCHINA - TYPE D'OUTIL - TIPO DE MAQUINA
 cod. 11120.A - 21120.A - K31120.A 21P 64DF-25 A

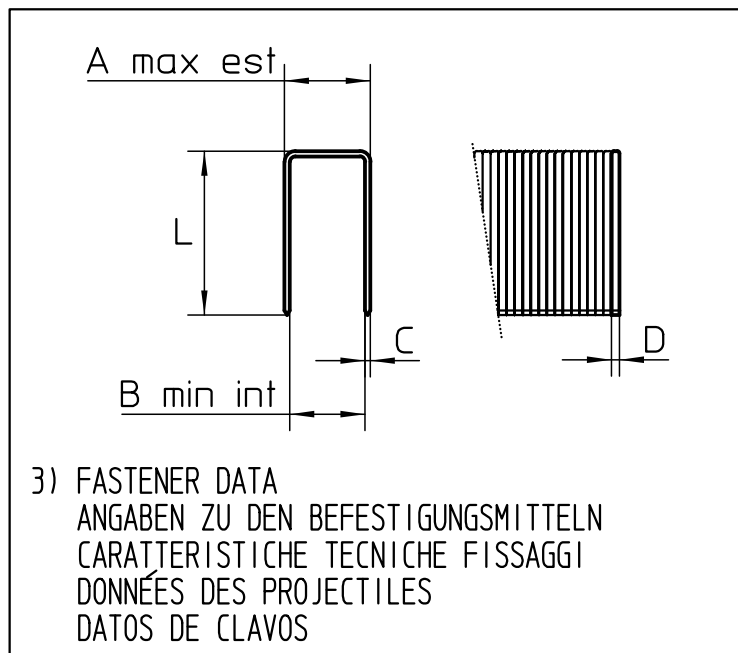


2) TOOL CHARACTERISTICS
 SPEZIFICATION DES GERAETES
 CARATTERISTICHE TECNICHE
 CARACTÉRISTIQUES DE L'OUTIL
 CARACTERÍSTICAS DE LA MAQUINA

| | | | |
|--|--|--|--|
| HEIGHT HOEHE ALTEZZA HAUTEUR ALTURA | WIDTH BREITE LARGHEZZA LARGEUR ANCHURA | LENGTH LAENGE LUNGHEZZA LONGUEUR LONGITUD | WEIGHT GEWICHT PESO POIDS PESO |
| in.7.16 mm.182 | in.1.93 mm.49 | in.8.90 mm.226 | lbs.2.36 kg.1.070 |
| MIN-MAX WORKING PRESSURE MIN-MAX ARBEITSDRUCK MIN-MAX PRESSIONE DI ESERCIZIO MIN-MAX PRESSION DE TRAVAIL MIN-MAX PRESSION DE TRABAJO | | 60 / 100 PSIG 4 / 7 BAR | |
| AIR CONSUMPTION PER SHOT LUFTVERBRAUCH PRO NAGELUNG CONSUMO ARIA PER COLPO CONSUMATION DE L'AIRE PAR COUP CONSUMO DE AIRE CADA DISPARO | | PERFORMANCES AT 90 psi (0.62 MPa) PRESTAZIONI A 6.2 bar (0.62 MPa) 0.36 l. | |
| LUBRICANT SCHMIEROEL LUBRIFICANTE LUBRIFIANT LUBRIFICANTE | | AEROSPACE LUBRICANTS TRIBOLUBE 12 | |

| | |
|--|-----------------|
| * ACTUATION SYSTEM * AUSLÖSEART * ATTUAZIONE * MISE EN ŒUVRE * ACTUACIÓN | 4 (SAFETY : CT) |
|--|-----------------|

* SEE INSTRUCTION MANUAL - SIEHE BETRIEBSANLEITUNG - VEDI MANUALE - VOIR MODE D'EMPLOI - VER EL MANUAL



3) FASTENER DATA
 ANGABEN ZU DEN BEFESTIGUNGSMITTELN
 CARATTERISTICHE TECNICHE FISSAGGI
 DONNÉES DES PROJECTILES
 DATOS DE CLAVOS

| | | |
|---|---------|--------------------------------------|
| A) OUTSIDE CROWN AUSSEN RUECKEN LARGHEZZA EST. COURONNE EXT. CORONA EXT. | MAX | in. 0.177 mm. 4.50 |
| B) INSIDE CROWN INNEN RUECKEN LARGHEZZA INT. COURONNE INT. CORONA INT. | MIN | in. 0.110 mm. 2.80 |
| CxD) WIRE DRAHT FILO FIL ALAMBRE | | in. 0.029 x 0.049 mm. 0.75 x 1.25 |
| L) LENGTH LAENGE LUNGHEZZA LONGUEUR LONGITUD | MIN-MAX | in. 1/2' - 1' mm. 12 - 25 |
| MAGAZINE CAPACITY MAGAZIN CAPAZITAET CAPACITA' CARICATORE CAPACITE' CHARGEUR CAPACIDAD CARGADOR | | 110 staples |

| | |
|---------------|---|
| * LOADING | <input checked="" type="radio"/> BOTTOM LOADING |
| * LADEN | <input type="radio"/> SIDE LOADING |
| * CARICAMENTO | <input type="radio"/> TOP LOADING |
| * CHARGER | <input type="radio"/> COIL |
| * CARGA | <input type="radio"/> OTHER |

| | | |
|--|------------------|--|
| NOISE CHARACTERISTICS GERÄUSCH - EMISSION DATEN CARATTERISTICHE RUMOROSITA' CARACTÉRISTIQUES ACOUSTIQUE CARACTERÍSTICAS DE RUIDO | EN 12549+A1:2008 | $L_{WA,1s}$, :97.20 dB(A) - $K_{WA,1s}$, 2.5 |
| | EN ISO 4871:2009 | $L_{pA,1s}$, :90.70 dB(A) - $K_{pA,1s}$, 2.5 |

| | | | |
|--|-----------------------|---|-------------------------|
| VIBRATION VALUE VIBRATIONSWERT VALORE DI VIBRAZIONE VALEUR DE VIBRATION VALOR DE VIBRACIÓN | UNI ISO/TS 8662-11 | IS BELOW THE DECLARATION LIMIT SET BY LIEGT UNTER DEM ANZUGEBENEN WERT GEMÄSS RISULTA AL DI SOTTO DEL LIMITE DA DICHI. STABILITO IN RESULTA AU DESSOUS DE LA LIMITE A DECLARER ETABLIE PAR RESULTA SER DEBAJO DEL LIMITE A DECLARAR | UNI EN ISO 12100-1/2 |
|--|-----------------------|---|-------------------------|