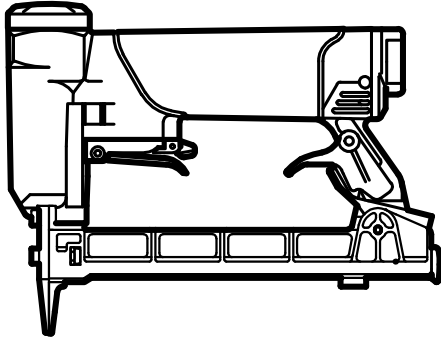


TECHNICAL DATA - TECHNISCHE DATEN - DATI TECNICI DONNÉES TECHNIQUES - DATOS TECNICOS

M038

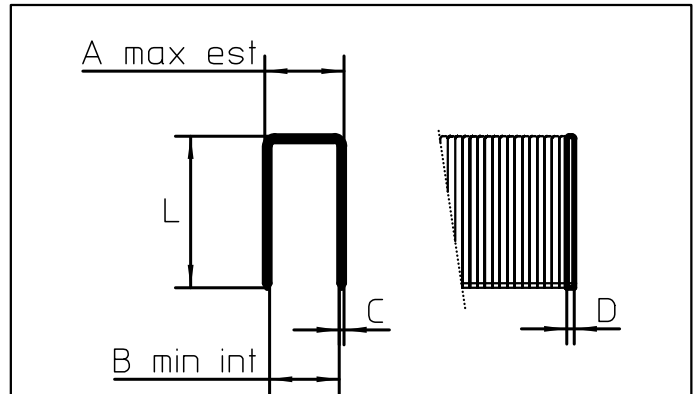
1) TOOL TYPE - GERAETETYP - DESCRIZIONE MACCHINA - TYPE D'OUTIL - TIPO DE MAQUINA
cod. 11141 - 21141 1B SR5-16



2) TOOL CHARACTERISTICS
SPECIFICATION DES GERAETES
CARATTERISTICHE TECNICHE
CARACTÉRISTIQUES DE L'OUTIL
CARACTERÍSTICAS DE LA MAQUINA

| HEIGHT HOEHE ALTEZZA HAUTEUR ALTURA | WIDTH BREITE LARGHEZZA LARGUEUR ANCHURA | LENGTH LAENGE LUNGHEZZA LONGUEUR LONGITUD | WEIGHT GEWICHT PESO POIDS PESO |
|---|---|---|--|
| in. 6.18 mm. 157 | in. 1.65 mm. 42 | in. 8.58 mm. 218 | lbs. 1.71 kg. 0.780 |
| MIN-MAX WORKING PRESSURE MIN-MAX ARBEITSDRUCK MIN-MAX PRESSIONE DI ESERCIZIO MIN-MAX PRESSION DE TRAVAIL MIN-MAX PRESION DE TRABAJO | | 60 / 100 PSIG 4 / 7 BAR | |
| AIR CONSUMPTION PER SHOT LUFTVERBRAUCH PRO NAGELUNG CONSUMO ARIA PER COLPO CONSOMMATION DE L'AIRE PAR COUP CONSUMO DE AIRE CADA DISPARO | | PERFORMANCES AT 90 psi (0.62 MPa) PRESTAZIONI A 6.2 bar (0.62 MPa) 0.37 l. | |
| LUBRICANT SCHMIEROEL LUBRIFICANTE LUBRIFIANT LUBRIFICANTE | | AEROSPACE LUBRICANTS TRIBOLUBE 12 | |

| | |
|--|----------------------------|
| * ACTUATION SYSTEM * AUSLÖSEART * ATTUAZIONE * MISE EN ŒUVRE * ACTUACIÓN | 1 (SAFETY : MANUAL) |
|--|----------------------------|



3) FASTENER DATA
ANGABEN ZU DEN BEFESTIGUNGSMITTELN
CARATTERISTICHE TECNICHE FISSAGGI
DONNÉES DES PROJECTILES
DATOS DE CLAVOS

| | | |
|---|-----------|--|
| A) OUTSIDE CROWN AUSSEN RUECKEN LARGHEZZA EST. COURONNE EXT. CORONA EXT. | } MAX | in. 0.504 mm. 12.80 |
| B) INSIDE CROWN INNEN RUECKEN LARGHEZZA INT. COURONNE INT. CORONA INT. | } MIN | in. 0.457 mm. 11.60 |
| CxD) WIRE DRAHT FILO FIL ALAMBRE | | in. 0.019 x 0.049 mm. 0.50 x 1.25 |
| L) LENGTH LAENGE LUNGHEZZA LONGUEUR LONGITUD | } MIN-MAX | in. 1/4" - 5/8" mm. 6 - 16 |
| MAGAZINE CAPACITY MAGAZIN CAPAZITAET CAPACITA' CARICATORE CAPACITE' CHARGEUR CAPACIDAD CARGADOR | | 110 staples |

| | |
|---|-------------------------|
| * LOADING * LADEN * CARICAMENTO * CHARGER * CARGA | ● BOTTOM LOADING |
| | SIDE LOADING |
| | TOP LOADING |
| | COIL |
| | OTHER |

* SEE INSTRUCTION MANUAL - SIEHE BETRIEBSANLEITUNG - VEDI MANUALE - VOIR MODE D'EMPLOI - VER EL MANUAL

| | | |
|---|-------------|--|
| NOISE CHARACTERISTICS GERÄUSCH - EMISSION DATEN CARATTERISTICHE RUMOROSITÀ CARACTÉRISTIQUES ACOUSTIQUE CARACTERÍSTICAS DE RUIDO | EN 792-13 | $L_{WA,1s}$, :92.12 dB(A) - $K_{WA,1s}$, 2.5 |
| | EN 12549 | |
| | EN ISO 4871 | $L_{pA,1s}$, :81.30 dB(A) - $K_{pA,1s}$, 2.5 |

| | | | |
|--|------------|---|--------------------|
| VIBRATION VALUE VIBRATIONSWERT VALORE DI VIBRAZIONE VALEUR DE VIBRATION VALOR DE VIBRACIÓN | } ISO 8662 | IS BELOW THE DECLARATION LIMIT SET BY LIEGT UNTER DEM ANZUGEBENEN WERT GEMÄSS RISULTA AL DI SOTTO DEL LIMITE DA DICHI. STABILITO IN RESULTE AU DESSOUS DE LA LIMITE A DECLARER ETABLIE PAR RESULTA SER DEBAJO DEL LIMITE A DECLARAR | } EN 292 1ADD.A |
|--|------------|---|--------------------|