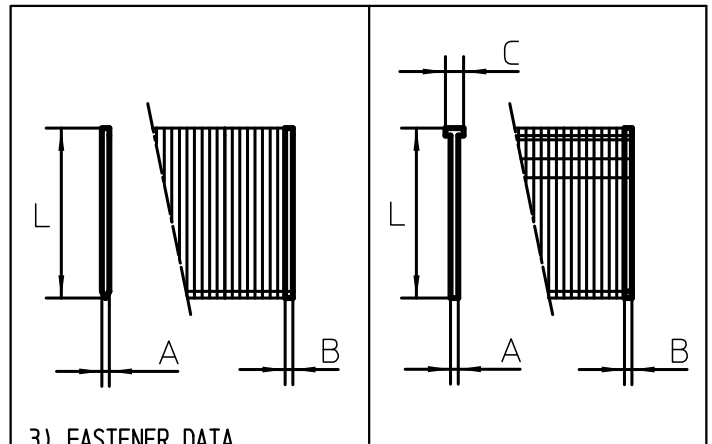
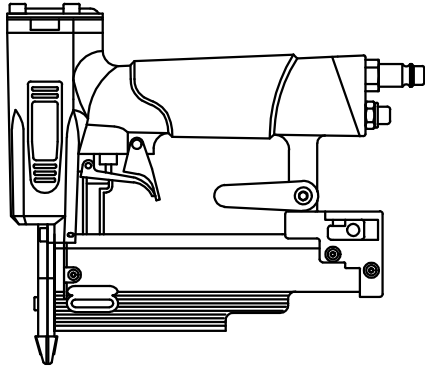


TECHNICAL DATA - TECHNISCHE DATEN - DATI TECNICI DONNÉES TECHNIQUES - DATOS TECNICOS

M038

1) TOOL TYPE - GERAETETYP - DESCRIZIONE MACCHINA - TYPE D'OUTIL - TIPO DE MAQUINA

cod. 11298 23 A-64 35PB



2) TOOL CHARACTERISTICS
SPEZIFICATION DES GERAETES
CARATTERISTICHE TECNICHE
CARACTÉRISTIQUES DE L'OUTIL
CARACTERÍSTICAS DE LA MAQUINA

HEIGHT HOEHE ALTEZZA HAUTEUR ALTURA in.7.56 mm.192	WIDTH BREITE LARGHEZZA LARGEUR ANCHURA in.2.44 mm.62	LENGTH LAENGE LUNGHEZZA LONGUEUR LONGITUD in.8.66 mm.220	WEIGHT GEWICHT PESO POIDS PESO lbs.2.18 kg.0.990
MIN-MAX WORKING PRESSURE MIN-MAX ARBEITSDRUCK MIN-MAX PRESSIONE DI ESERCIZIO MIN-MAX PRESSION DE TRAVAIL MIN-MAX PRESION DE TRABAJO		70 / 100 PSIG 5 / 7 BAR	
AIR CONSUMPTION PER SHOT LUFTVERBRAUCH PRO NAGELUNG CONSUMO ARIA PER COLPO CONSOMMATION DE L'AIRE PAR COUP CONSUMO DE AIRE CADA DISPARO		PERFORMANCES AT 90 psi (0.62 MPa) PRESTAZIONI A 6.2 bar (0.62 MPa) 0.44 l.	
LUBRICANT SCHMIEROEL LUBRIFICANTE LUBRIFIANT LUBRIFICANTE		AEROSPACE LUBRICANTS TRIBOLUBE 12	

3) FASTENER DATA
ANGABEN ZU DEN BEFESTIGUNGSMITTELN
CARATTERISTICHE TECNICHE FISSAGGI
DONNÉES DES PROJECTILES
DATOS DE CLAVOS

	PINS	BRADS
AxB) WIRE DRAHT FILO FIL ALAMBRE	in. 0.025 x 0.025 mm. 0.64 x 0.64	
C) HEAD KOPF TESTA TÊTE CABEZA	in. 0.034 mm. 0.87	
L) LENGTH LAENGE LUNGHEZZA LONGUEUR LONGITUD	in. 15/32"-19/32"-23/32"-7/8" 1"-1 3/16"-1 3/8" mm. 12-15-18-22 25-30-35	
MAGAZINE CAPACITY MAGAZIN CAPAZITÄT CAPACITA' CARICATORE CAPACITE' CHARGEUR CAPACIDAD CARGADOR	120 pins	120 brads

* ACTUATION SYSTEM * AUSLÖSEART * ATTUAZIONE * MISE EN ŒUVRE * ACTUACIÓN	1 (SAFETY : MANUAL)
--	----------------------------

* LOADING * LADEN * CARICAMENTO * CHARGER * CARGA	<table border="1" style="width: 100%; border-collapse: collapse;"> <tr><td style="text-align: center;">BOTTOM LOADING</td></tr> <tr><td style="text-align: center;"><input checked="" type="radio"/> SIDE LOADING</td></tr> <tr><td style="text-align: center;">TOP LOADING</td></tr> <tr><td style="text-align: center;">COIL</td></tr> <tr><td style="text-align: center;">OTHER</td></tr> </table>	BOTTOM LOADING	<input checked="" type="radio"/> SIDE LOADING	TOP LOADING	COIL	OTHER
BOTTOM LOADING						
<input checked="" type="radio"/> SIDE LOADING						
TOP LOADING						
COIL						
OTHER						

* SEE INSTRUCTION MANUAL - SIEHE BETRIEBSANLEITUNG - VEDI MANUALE - VOIR MODE D'EMPLOI - VER EL MANUAL

NOISE CHARACTERISTICS GERÄUSCH - EMISSION DATEN CARATTERISTICHE RUMOROSITÀ CARACTÉRISTIQUES ACOUSTIQUE CARACTERÍSTICAS DE RUIDO	EN 12549+A1:2008 $L_{WA,1s}$, :83.00 dB(A) - $K_{WA,1s}$, 2.5 EN ISO 4871:2009 $L_{pA,1s}$, :70.00 dB(A) - $K_{pA,1s}$, 2.5
---	--

VIBRATION VALUE VIBRATIONSWERT VALORE DI VIBRAZIONE VALEUR DE VIBRATION VALOR DE VIBRACIÓN	UNI ISO/TS 8662-11	IS BELOW THE DECLARATION LIMIT SET BY LIEGT UNTER DEM ANZUGEBENEN WERT GEMÄSS RISULTA AL DI SOTTO DEL LIMITE DA DICHI. STABILITO IN RESULTE AU DESSOUS DE LA LIMITE A DECLARER ETABLIE PAR RESULTA SER DEBAJO DEL LIMITE A DECLARAR	UNI EN ISO 12100-1/2
--	-----------------------	---	-------------------------